



## NÁSTROJE NA OPRAVY SEDEL VENTILŮ NEWAY

Speciální nástroje / frézky s wolframkarbidovými noži na precizní opravy sedel ventilů spalovacích motorů bez následného zabrušování.

- frézování ventilových sedel speciálními nástroji NEWAY je nejenom jednoduché, ale také daleko přesnější, rychlejší a hospodárnější než broušení nebo dokonce frézování starými ocelovými frézami
- základem frézovacích nástrojů jsou frézovací hlavy a v nich 3-5 wolframkarbidových nožů o délce 7,9 -19,0 mm, tyto nože jsou v drážce hlavy posuvné a mají nejčastěji úhel 45°, případně 46° či 31° (frézovací hlavy) a 60°, příp. 75° a 15° (korekční hlavy, upravující šířku sedla v dolní i horní části)
- středem hlavy prochází náboj, ke kterému je hlava uchycena závrtným šroubem, do náboje se nasouvá příslušný rozpínatelný/stavitelný vodící čep, jehož průměr se volí dle průměru vodítka nebo vedení ventilu v hlavě válce
- houževnaté wolframkarbidové nože opracovávají sedla bez nejmenší změny tvaru či úhlu, jakékoliv následné zabrušování odpadá a nesmí se také provádět
- pomocí frézovacího systému NEWAY se dosáhne správného úhlu ventilového sedla, jeho perfektní plocha a správné pozice vůči ose ventilu
- jedinou sadou frézovacích nožů se opraví cca až 3000 tvrdých ventilových sedel



### Použití:

#### A. vnitřní korektura ventilového sedla

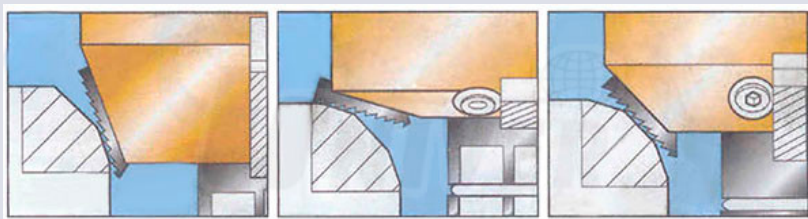
Vnitřní korekční frézkou (obvykle 60° nebo 75°) se několikrát pod lehkým tlakem otočí, až vznikne jemná průběžná linie / ploška ve spodní části sedla. Tímto postupem se sedlo zvedá nahoru.

#### B. vrchní korektura ventilového sedla

vrchní korekční frézkou (obvykle 15° a 31°) se několikrát pod lehkým tlakem otočí, až se šířka sedla poněkud zmenší. Tímto postupem se snižuje vrchní hrana sedla.

#### C. frézování sedla

Frézkou sedla (obvykle 31° nebo 46°) se několikrát pod lehkým tlakem tři- až pětkrát otočí, až se dosáhne požadované šířky sedla.



## FRÉZKY VENTILOVÝCH SEDEL NEWAY



### Poznámky:

1. \*\*nože jsou fixní, nelze je vyměnit.
2. k frézám CU 102 až CU 144 se používají piloty délky 100 / 120 mm, k ostatním 140 / 150 / 200 mm.



# NÁŘADÍ NÁCHOD

## Nejen dobré nářadí.

Broumovská 349 (areál celního deklarantu)

Náchod - Běloves 547 01

tel.: +420 725 719 709

prodejna: +420 606 606 742

označení	Ø (mm)	úhel (°)	počet nožů	číslo nožů	cena	označení	Ø (mm)	úhel (°)	počet nožů	číslo nožů	cena
CU 102	33,3	31 x 46	3 / 3	251	Kč 3.230,-	CU 607	31,8	30	5	250	Kč 2.870,-
CU 103	28,6	31 x 46	3 / 3	253	Kč 3.110,-	CU 608	31,8	45	5	250	Kč 2.870,-
CU 110	24,8	46	3	253	Kč 2.270,-	CU 609	31,8	46	5	250	Kč 2.870,-
CU 111	25,4	60	3	252	Kč 2.270,-	CU 611	35	31	5	250	Kč 2.870,-
CU 114	31,8	60	3	252	Kč 2.270,-	CU 612	35	15 x 46	3 / 5	250	Kč 3.830,-
CU 115	24,8	31	3	250	Kč 2.270,-	CU 613	35	20 x 46	3 / 5	251 / 250	Kč 3.880,-
CU 119	25,4	15	3	355	Kč 2.680,-	CU 615	35	15 x 45	3 / 5	250	Kč 3.830,-
CU 120	25,4	15	3	553	Kč 2.390,-	CU 616	35	30 x 45	5 / 5	251	Kč 4.670,-
CU 121	25,4	15	3	253	Kč 2.270,-	CU 617	35	0 x 46	3 / 5	250	Kč 3.830,-
CU 122	24,8	45	3	253	Kč 2.270,-	CU 618	35	35 x 60	5 / 5	250 / 252	Kč 4.520,-
CU 123	24,8	31	3	253	Kč 2.270,-	CU 619	38	15 x 60	5 / 5	251 / 254	Kč 4.670,-
CU 124	33,3	15 x 60	3 / 3	251 / 254	Kč 3.230,-	CU 620	38	45	5	251	Kč 2.990,-
CU 125	25,4	75	3	254	Kč 2.320,-	CU 621	38	15 x 46	3 / 5	251	Kč 3.950,-
CU 126	25,4	30	3	250	Kč 2.270,-	CU 622	38	31 x 46	5 / 5	251	Kč 4.670,-
CU 127	24,8	20	3	253	Kč 2.270,-	CU 623	38	15 x 30	3 / 5	250	Kč 3.830,-
CU 128	33,3	30 x 45	3 / 3	250	Kč 3.110,-	CU 624	38	15 x 75	5 / 5	251 / 254	Kč 4.670,-
CU 129	28,6	15	3	250	Kč 2.270,-	CU 625	38	15 x 45	3 / 5	251	Kč 3.950,-
CU 130	20,7	15	3	**	Kč 2.460,-	CU 626	38	30 x 45	5 / 5	251	Kč 4.670,-
CU 131	21,6	45	3	**	Kč 2.460,-	CU 627	38	30	5	250	Kč 2.870,-
CU 132	21,1	32	3	**	Kč 2.460,-	CU 628	38	31	5	251	Kč 2.990,-
CU 133	22,2	60	3	**	Kč 2.460,-	CU 629	38	15	5	250	Kč 2.870,-
CU 134	19,4	15	3	**	Kč 2.460,-	CU 631	41,3	15 x 46	3 / 5	251	Kč 3.950,-
CU 135	21,1	45	3	**	Kč 2.460,-	CU 632	41,3	31 x 46	5 / 5	251	Kč 4.670,-
CU 138	22,1	20	3	**	Kč 2.460,-	CU 633	41,3	20 x 45	5 / 5	251	Kč 4.670,-
CU 142	23,5	32	3	**	Kč 2.460,-	CU 634	41,3	45	5	251	Kč 2.990,-
CU 143	23,5	45	3	**	Kč 2.460,-	CU 635	41,3	15 x 45	5 / 5	251	Kč 4.670,-
CU 144	19,3	32	3	**	Kč 2.460,-	CU 636	41,3	30 x 45	5 / 5	251	Kč 4.670,-
CU 201	35	31 x 46	3 / 3	250 / 251	Kč 3.200,-	CU 641	44,5	15 x 46	3 / 5	251	Kč 3.950,-
CU 203	31,8	31 x 46	3 / 3	250	Kč 3.110,-	CU 642	44,5	31 x 46	5 / 5	251	Kč 4.670,-
CU 204	31,8	15 x 46	3 / 3	250	Kč 3.110,-	CU 643	44,5	15 x 60	5 / 5	251 / 254	Kč 4.670,-
CU 205	38	60	3	254	Kč 2.320,-	CU 644	44,5	60	5	254	Kč 2.990,-
CU 206	31,8	75	3	254	Kč 2.320,-	CU 645	44,5	30 x 45	5 / 5	251	Kč 4.670,-
CU 208	38	31 x 46	3 / 3	251 / 251	Kč 3.230,-	CU 646	44,5	15 x 45	3 / 5	251	Kč 3.950,-
CU 209	35	15 x 46	3 / 3	250	Kč 3.110,-	CU 647	44,5	30	5	251	Kč 2.990,-
CU 212	31,8	15 x 75	3 / 3	250 / 254	Kč 3.200,-	CU 652	50,8	31 x 46	5 / 5	251	Kč 4.670,-
CU 213	38	15 x 60	3 / 3	251 / 254	Kč 3.230,-	CU 653	50,8	15 x 60	5 / 5	251 / 254	Kč 4.670,-
CU 216	38	75	3	254	Kč 2.320,-	CU 654	50,8	15 x 75	5 / 5	251 / 254	Kč 4.670,-
CU 217	38	15 x 75	3 / 3	251 / 254	Kč 3.230,-	CU 657	50,8	60	5	254	Kč 2.990,-
CU 219	38	65	3	254	Kč 2.320,-	CU 659	50,8	15 x 45	3 / 5	251	Kč 3.950,-
CU 220	31,8	20 x 45	3 / 3	250	Kč 3.110,-	CU 660	50,8	30 x 45	5 / 5	251	Kč 4.670,-
CU 221	35	20 x 45	3 / 3	250 / 251	Kč 3.200,-	CU 662	57,2	31 x 46	7 / 7	251	Kč 5.940,-
CU 222	31,8	70	3	252	Kč 2.270,-	CU 664	57,2	15 x 46	5 / 9	251	Kč 5.940,-
CU 229	31,8	15 x 45	3 / 3	250	Kč 3.110,-	CU 665	57,2	30 x 45	7 / 7	251	Kč 5.940,-
CU 230	31,8	30 x 45	3 / 3	250	Kč 3.110,-	CU 666	57,2	15 x 60	5 / 5	251 / 254	Kč 4.670,-
CU 232	35	30 x 45	3 / 3	250 / 251	Kč 3.200,-	CU 672	63,5	31 x 46	7 / 7	251	Kč 5.940,-
CU 234	38	30 x 45	3 / 3	251	Kč 3.230,-	CU 674	63,5	15 x 60	5 / 5	251 / 254	Kč 4.670,-
CU 237	41,3	30 x 45	3 / 3	251	Kč 3.230,-	CU 675	63,5	60	5	254	Kč 2.990,-
CU 239	38	11 x 45	3 / 3	251	Kč 3.230,-	CU 676	63,5	15	5	251	Kč 2.990,-
CU 243	28,6	15	3	250	Kč 2.270,-	CU 677	63,5	30 x 45	7 / 7	251	Kč 5.940,-
CU 244	31,8	15	3	250	Kč 2.270,-	CU 680	50,8	30	5	251	Kč 2.990,-
CU 268	28,6	45	3	250	Kč 2.270,-	CU 681	50,8	20	5	250	Kč 2.870,-
CU 269	28,6	60	3	252	Kč 2.270,-	CU 683	50,8	36	5	251	Kč 2.990,-
CU 270	31,8	60	3	252	Kč 2.270,-	CU 685	55,6	20	5	251	Kč 2.990,-
CU 271	38	70	3	254	Kč 2.320,-	CU 686	50,8	15	5	251	Kč 2.990,-
CU 272	44,5	75	3	254	Kč 2.320,-	CU 689	38	25	5	251	Kč 2.990,-
CU 273	31,8	15 x 60	3 / 3	250 / 252	Kč 3.110,-	CU 690	38	35	5	251	Kč 2.990,-
CU 274	28,6	30 x 45	3 / 3	250	Kč 3.110,-	CU 691	38	43 x 52	5 / 5	251	Kč 4.670,-
CU 275	38	46	3	251	Kč 2.320,-	CU 692	38	36	5	251	Kč 2.990,-
CU 278	28,6	30	3	250	Kč 2.270,-	CU 695	44,5	35	5	251	Kč 2.990,-
CU 279	28,6	75	3	254	Kč 2.320,-	CU 696	44,5	25	5	251	Kč 2.990,-
CU 285	31,8	46	3	250	Kč 2.270,-	CU 697	44,5	15 x 75	5 / 5	251 / 254	Kč 4.670,-
CU 286	35	11 x 45	3 / 3	250	Kč 3.110,-	CU 698	44,5	37-1/2"	5	251	Kč 2.990,-
CU 288	50,8	15 x 60	3 / 3	251 / 254	Kč 3.230,-	CU 699	44,5	70	5	254	Kč 2.990,-
CU 292	44,5	15 x 60	3 / 3	251 / 254	Kč 3.230,-	CU 701	31,8	0	3	250	Kč 2.270,-
CU 293	44,5	60	3	254	Kč 2.320,-	CU 720	38	0	3	251	Kč 2.320,-
CU 297	38	15 x 70	3 / 3	251 / 254	Kč 3.230,-	CU 740	44,5	0	3	251	Kč 2.320,-
CU 299	28,6	30	3	253	Kč 2.270,-	CU 750	50,8	0	3	251	Kč 2.320,-
CU 602	31,8	31	5	250	Kč 2.870,-	CU 760	57,2	0	3	251	Kč 2.320,-
CU 603	31,8	15 x 31	3 / 5	250	Kč 3.830,-	CU 8031	31,8	80	5	254	Kč 4.400,-
CU 604	31,8	15	5	250	Kč 2.870,-	CU 8038	38	80	5	254	Kč 4.400,-
CU 605	31,8	65	3	254	Kč 2.320,-	CU 8044	44,5	80	5	254	Kč 4.400,-
CU 606	31,8	25	5	250	Kč 2.870,-	CU 8050	50,8	80	7	254	Kč 4.790,-



# NÁŘADÍ NÁCHOD

Nejen dobré nářadí.

Broumovská 349 (areál celního deklarantu)

Náchod - Běloves 547 01

tel.: +420 725 719 709

prodejna: +420 606 606 742

## PEVNÉ PILOTY NEWAY



### délka 100 mm

označení	Ø (mm)	cena
PM10038	3,8	Kč 480,-
PM100382	3,82	Kč 480,-
PM100398	3,98	Kč 480,-
PM10040	4,0	Kč 330,-
PM100402	4,02	Kč 330,-
PM100405	4,05	Kč 480,-
PM100448	4,48	Kč 330,-
PM10045	4,5	Kč 330,-
PM100452	4,52	Kč 330,-
PM100455	4,55	Kč 330,-
PM10048	4,8	Kč 480,-
PM100498	4,98	Kč 330,-
PM10050	5,0	Kč 330,-
PM100502	5,02	Kč 330,-
PM100548	5,48	Kč 480,-
PM10055	5,5	Kč 330,-
PM100552	5,52	Kč 330,-
PM100555	5,55	Kč 480,-
PM100598	5,98	Kč 330,-
PM10060	6,0	Kč 330,-
PM100602	6,02	Kč 330,-
PM100605	6,05	Kč 330,-
PM10065	6,5	Kč 330,-
PM100658	6,58	Kč 330,-
PM10066	6,6	Kč 330,-
PM100662	6,62	Kč 330,-
PM100665	6,65	Kč 330,-
PM10070	7,0	Kč 330,-
PM100702	7,02	Kč 330,-
PM100705	7,05	Kč 330,-
PM10075	7,5	Kč 480,-
PM10080	8,0	Kč 330,-
PM10090	9,0	Kč 480,-

### délka 140 mm

označení	Ø (mm)	cena
PM140448	4,48	Kč 420,-
PM14045	4,5	Kč 420,-
PM140452	4,52	Kč 420,-
PM140498	4,98	Kč 420,-
PM14050	5,0	Kč 420,-
PM140502	5,02	Kč 420,-
PM140548	5,48	Kč 420,-
PM14055	5,5	Kč 420,-
PM140552	5,52	Kč 420,-
PM140555	5,55	Kč 420,-
PM140598	5,98	Kč 420,-
PM14060	6,0	Kč 420,-
PM140602	6,02	Kč 420,-
PM140605	6,05	Kč 630,-
PM14061	6,1	Kč 630,-
PM14062	6,2	Kč 630,-
PM14065	6,5	Kč 630,-
PM140652	6,52	Kč 630,-
PM140658	6,58	Kč 420,-
PM14066	6,6	Kč 420,-
PM140662	6,62	Kč 420,-
PM140698	6,98	Kč 420,-
PM14070	7,0	Kč 420,-
PM140702	7,02	Kč 420,-
PM140705	7,05	Kč 420,-
PM14071	7,1	Kč 630,-
PM14072	7,2	Kč 630,-
PM140748	7,48	Kč 630,-
PM14075	7,5	Kč 630,-
PM140752	7,52	Kč 630,-
PM140798	7,98	Kč 420,-
PM14080	8,0	Kč 420,-
PM140802	8,02	Kč 420,-
PM140805	8,05	Kč 630,-
PM140808	8,08	Kč 630,-
PM14081	8,1	Kč 630,-
PM14082	8,2	Kč 630,-
PM140848	8,48	Kč 630,-
PM14085	8,5	Kč 630,-
PM140852	8,52	Kč 630,-
PM140898	8,98	Kč 420,-
PM14090	9,0	Kč 420,-
PM140902	9,02	Kč 420,-
PM140948	9,48	Kč 630,-
PM14095	9,5	Kč 630,-
PM140952	9,52	Kč 630,-
PM140998	9,98	Kč 630,-
PM140100	10,0	Kč 480,-
PM1401002	10,02	Kč 480,-
PM1401098	10,98	Kč 690,-
PM140110	11,0	Kč 690,-
PM1401101	11,02	Kč 690,-
PM1401198	11,98	Kč 690,-
PM140120	12,0	Kč 690,-
PM1401202	12,02	Kč 690,-

## STAVITELNÉ PILOTY NEWAY



### délka 120 mm

označení	Ø (mm)	cena
PEM12055	5,5	Kč 870,-
PEM12060	6,0	Kč 870,-
PEM12065	6,5	Kč 870,-
PEM12070	7,0	Kč 830,-
PEM12075	7,5	Kč 830,-
PEM12080	8,0	Kč 830,-
PEM12085	8,5	Kč 830,-

### délka 150 mm

označení	Ø (mm)	cena
PEM15055	5,5	Kč 870,-
PEM15060	6,0	Kč 870,-
PEM15065	6,5	Kč 870,-
PEM15070	7,0	Kč 830,-
PEM15075	7,5	Kč 830,-
PEM15080	8,0	Kč 830,-
PEM15085	8,5	Kč 830,-
PEM15090	9,0	Kč 830,-
PEM15095	9,5	Kč 830,-
PEM15010	10,0	Kč 830,-
PEM150105	10,5	Kč 830,-
PEM15011	11,0	Kč 830,-
PEM150115	11,5	Kč 830,-
PEM15012	12,0	Kč 830,-
PEM150125	12,5	Kč 830,-

### délka 200 mm

označení	Ø (mm)	cena
PEM20080	8,0	890,-
PEM20085	8,5	Kč 890,-
PEM20090	9,0	Kč 890,-
PEM20095	9,5	Kč 890,-
PEM20010	10,0	Kč 890,-
PEM200105	10,5	Kč 890,-
PEM20011	11,0	Kč 890,-
PEM200115	11,5	Kč 890,-
PEM20012	12,0	Kč 890,-
PEM200125	12,5	Kč 890,-
PEM20013	13,0	Kč 890,-



# NÁŘADÍ NÁCHOD

Nejen dobré nářadí.

Broumovská 349 (areál celního deklarantu)  
Náchod - Běloves 547 01

tel.: +420 725 719 709  
prodejna: +420 606 606 742

## NÁHRADNÍ NOŽE



TC250 3/8"  
15° - 46°



TC251 1/2"  
15° - 46°



TC252 1/2"  
60° - 75°



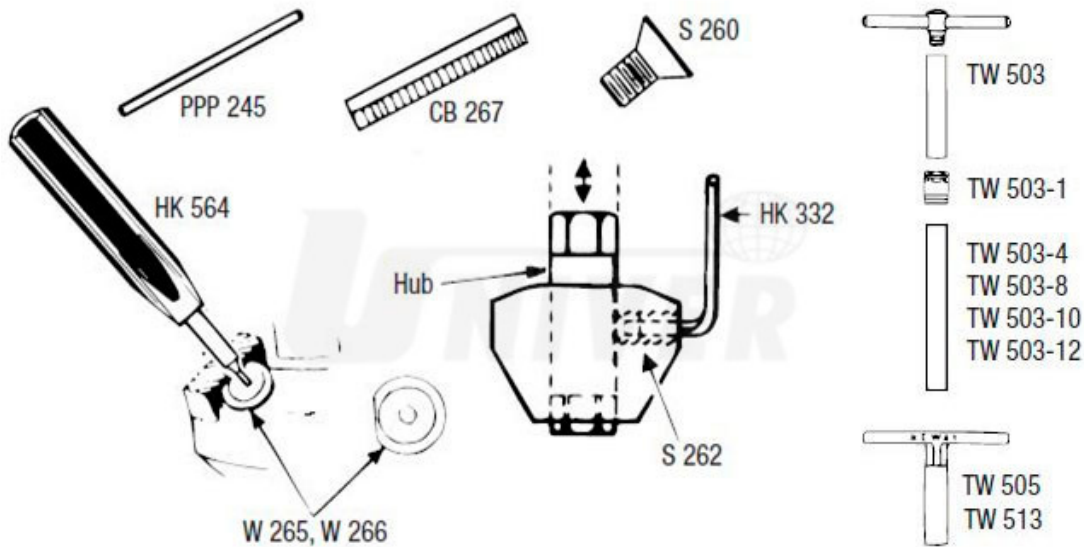
TC253 5/16"  
15° - 46°



TC254 3/4"  
60° - 75°

TC250 - náhradní nůž dl. 9,5 mm (15° až 46°)	Kč 210,-
TC251 - náhradní nůž dl. 12,7 mm (15° až 46°)	Kč 220,-
TC252 - náhradní nůž dl. 12,7 mm (60° až 75°)	Kč 210,-
TC253 - náhradní nůž dl. 7,9 mm (15° až 46°)	Kč 210,-
TC254 - náhradní nůž dl. 19 mm (60° až 75°)	Kč 220,-

## PŘÍSLUŠENSTVÍ K NÁSTROJŮM NEWAY



PPP245 - vryažeč pilotů ... Kč 18,-  
 CB267 - čistící štěteček ... Kč 36,-  
 S260 - 5-40 plochý šroubek k aretaci nožů ... Kč 7,-  
 S262 - 10-32 šroubek pro aretaci pilotů ... Kč 12,-  
 HK564 - 5/64" imbus na nože s držadlem ... Kč 65,-  
 HK332 - 3/32" imbus pro aretaci pilotů ... Kč 15,-  
 W265 - podložka / klínek k upevnění nože ... Kč 10,-  
 W266 - podložka / klínek k upevnění nože ... Kč 10,-  
 TW503 - 1/2" T-klíč ... Kč 334,-  
 TW503-1 - adaptér z 1/2" na 3/8" ... Kč 206,-  
 TW503-8 - prodlužovací kus 8" (203 mm) ... Kč 498,-  
 TW503-10 - prodlužovací kus 10" (254 mm) ... Kč 560,-  
 TW503-12 - prodlužovací kus 12" (305 mm) ... Kč 640,-  
 TW505 - 1/2" nylonový T-klíč ... Kč 190,-  
 TW513 - 3/8" nylonový T-klíč ... Kč 190,-  
 CA303 - plastový kufřík pro sadu se 3 frézami ... Kč 300,-  
 CA160 - plastový kufřík pro sadu se 6 frézami ... Kč 390,-  
 CA497 - plastový kufřík pro sadu s 11 frézami ... Kč 620,-

Ceny jsou uvedeny bez DPH

[www.naradinachod.cz](http://www.naradinachod.cz)