

NOVINKY FERDUS PODZIM 2025

Vysoký točivý moment

Kvalitní bezkartáčový motor

Ergonomický design a kompaktní velikost

Odolná baterie s dlouhou výdrží a extrémní životností

AKU UTAHOVAČKY ROTAKE

- Inteligentní ovládání s funkcí Auto-Stop
- 3 rychlostní stupně pro libovolné přepínání
- Duální LED osvětlení
- Protiskuzová gumová ochrana těla i rukojeti
- Efektivní chladič systém – delší výdrž při vysokém zatížení
- Sada v kufru obsahuje: AKU utahovačku, 2 ks baterií a nabíječku



AKU UTAHOVAČKA ROTAKE T1-40D - 1/2"

Povolovací moment: 680 Nm
Hmotnost: 1,78 kg

15.36

5 190 Kč

AKU UTAHOVAČKA ROTAKE T2-40D - 1/2"

Povolovací moment: 1180 Nm
Hmotnost: 2,58 kg

15.37

6 490 Kč

AKU UTAHOVAČKA ROTAKE T3-40D - 1/2"

Povolovací moment: 1880 Nm
Hmotnost: 3,48 kg

15.38

9 190 Kč

AKU UTAHOVAČKA ROTAKE T4-60D - 3/4"

Povolovací moment: 1980 Nm
Hmotnost: 3,58 kg

15.39

9 390 Kč

AKU UTAHOVAČKA ROTAKE T5-80D - 3/4"

Povolovací moment: 2400 Nm
Hmotnost: 4,38 kg

15.40

12 290 Kč

AKU UTAHOVAČKA ROTAKE T6-80D - 1"

Povolovací moment: 2500 Nm
Hmotnost: 4,48 kg

15.41

12 490 Kč

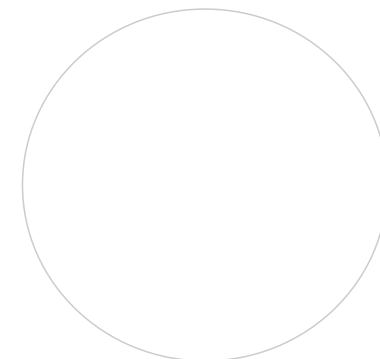
ELEKTRICKÉ LISY

KOMPAKTNÍ
A ELEGANTNĚ
NAVRŽENÝ OVLÁDACÍ
BOX

VYSOCE KVALITNÍ
PRŮMYSLOVÁ
TĚSNĚNÍ ZAJIŠŤUJÍ
SPOLEHLIVOU
TĚSNOST A DLOU-
HOU ŽIVOTNOST
ZAŘÍZENÍ

OVLÁDÁNÍ NOŽNÍM
PEDÁLEM UMOŽŇUJE MÍT
VOLNÉ RUCE PŘI PRÁCI

VIDEO



POSUVNÝ VÁLEC SE STUPNICÍ
PRO JEDNODUCHOU
A PŘESNOU OBSLUHU

ELEKTRICKÝ DÍLENSKÝ LIS SEP-50HM

Max síla: 50 t
Zdvih: 145 mm
Pracovní rozsah: 0 - 780 mm

112.60

53 900 Kč

ELEKTRICKÝ DÍLENSKÝ LIS SEP-20EM

Max. síla: 20 t, Zdvih: 180 mm
Pracovní rozsah: 0 - 910 mm

112.61

21 900 Kč

ELEKTRICKÝ DÍLENSKÝ LIS SEP-30EM

Max. síla: 30 t, Zdvih: 180 mm
Pracovní rozsah: 0 - 990 mm

112.62

29 900 Kč

ELEKTRICKÝ DÍLENSKÝ LIS SEP-50EM

Max. síla: 50 t, Zdvih: 200 mm
Pracovní rozsah: 0 - 700 mm

112.63

46 900 Kč

ELEKTRICKÝ DÍLENSKÝ LIS SEP-20HM

Max. síla: 20 t, Zdvih: 145 mm
Pracovní rozsah: 0 - 850 mm

112.58

32 900 Kč

ELEKTRICKÝ DÍLENSKÝ LIS SEP-30HM

Max. síla: 30 t, Zdvih: 145 mm
Pracovní rozsah: 0 - 850 mm

112.59

37 900 Kč

MONTÁŽNÍ VOSKY

FERWAX

Novinka z dílny FERDUS, montážní vosk FERWAX, který vyniká ve své kategorii díky své extra kluzkosti a až o 50% snížené spotřebě. Zřetelně vám usnadní práci při přezouvání pneumatik a zároveň zabraňuje jejich poškození během procesu.

FERWAX WHITE 1

Objem: 1 l, Barva: bílá
Použití: VELO / MOTO / AUTO

115.01

94 Kč

FERWAX WHITE 3

Objem: 3 l, Barva: bílá
Použití: VELO / MOTO / AUTO

115.02

200 Kč

FERWAX WHITE 5

Objem: 5 l, Barva: bílá
Použití: VELO / MOTO / AUTO

115.03

299 Kč

FERWAX RED 1

Objem: 1 l, Barva: červená
Použití: obtížně montovatelné pneu

115.07

99 Kč

FERWAX RED 3

Objem: 3 l, Barva: červená
Použití: obtížně montovatelné pneu

115.08

209 Kč

FERWAX RED 5

Objem: 5 l, Barva: červená
Použití: obtížně montovatelné pneu

115.09

314 Kč

FERWAX BLACK 1

Objem: 1 l, Barva: černá
Použití: nejobtížněji montovatelné pneu

115.16

102 Kč

FERWAX BLACK 3

Objem: 3 l, Barva: černá
Použití: nejobtížněji montovatelné pneu

115.17

224 Kč

FERWAX BLACK 5

Objem: 5 l, Barva: černá
Použití: nejobtížněji montovatelné pneu

115.18

337 Kč



FERDUS

FERWAX



DÍLENSKÉ JEŘÁBY

HYDRAULICKÉ ZVEDÁKY MOTORŮ

KOMPAKTNÍ ZPRACOVÁNÍ
JEŘÁBY JE MOŽNO SLOŽIT

INTEGROVANÝ DRŽÁK
NA RUKOJETĚ

DVOJITÁ PUMPA S OTOČNOU
RUKOJETÍ AŽ O 200°

DÍLENSKÝ JEŘÁB SC600 SKLÁDACÍ

Max. výška zdvihu: 2080 mm (600 kg) -
2300 mm (400 kg), Nosnost: 600 kg

10.507

10 900 Kč

DÍLENSKÝ JEŘÁB SC1000 SKLÁDACÍ

Max. výška zdvihu: 2080 mm (1000 kg) -
2300 mm (600 kg), Nosnost: 1000 kg

10.508

12 900 Kč

DÍLENSKÝ JEŘÁB SC1000P SKLÁDACÍ

Max. výška zdvihu: 2080 mm (1000 kg) -
2300 mm (600 kg), Nosnost: 1000 kg

10.509

15 900 Kč

HYDRAULICKÝ ZVEDÁK MOTORŮ ST300

Min. výška: 1190 mm,
Max. výška: 2050 mm, Nosnost: 300 kg

10.502

5 900 Kč

HYDRAULICKÝ ZVEDÁK MOTORŮ ST600

Min. výška: 1196 mm,
Max. výška: 2036 mm, Nosnost: 600 kg

10.503

6 900 Kč

INTEGROVANÉ POPRUHY S
RÁČNOU

DVOJITÁ NOŽNÍ PUMPA

HYDRAULICKÝ ZVEDÁK MOTORŮ ST1000

Min. výška: 1220 mm, Max. výška: 2060
mm, Nosnost: 1000 kg

10.504

7 900 Kč

HYDRAULICKÝ ZVEDÁK MOTORŮ STL600

Min. výška: 985 mm, Max. výška: 2005
mm, Nosnost: 600 kg

10.505

12 900 Kč

HYDRAULICKÝ ZVEDÁK MOTORŮ STL1000

Min. výška: 1010 mm, Max. výška: 2030
mm, Nosnost: 1000 kg

10.506

14 900 Kč

OTÁČENÍM RUKOJETI LZE NASTAVIT
ÚHEL DRŽÁKU



KOLEČKA ZE SKLENĚNÝCH
VLÁKEN A NYLONU S
BRZDAMI



ODJÍŠŤOVACÍ KNOFLÍK
S DVOURYCHLOSTNÍM REŽIMEM

OLEJOVÉ HOSPODÁŘSTVÍ

ODKAPÁVACÍ PODLOŽKA NA OLEJ H01

Rozměry: 950 x 600 x 40 mm
Hmotnost: 19,5 kg

25.18

259 Kč

ODKAPÁVACÍ PODLOŽKA NA OLEJ H03

Rozměry: 945 x 450 x 42 mm
Hmotnost: 16,5 kg

25.19

239 Kč

ODKAPÁVACÍ PODLOŽKA NA OLEJ H02

Rozměry: 1100 x 600 x 40 mm
Hmotnost: 27,5 kg

25.20

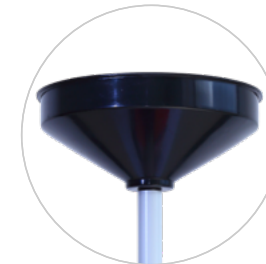
289 Kč

NÁDOBA NA OLEJ 10L

Rozměry: 520 x 400 x 150 mm
Hmotnost: 4,2 kg

25.08

209 Kč



NÁDOBA NA OLEJ 16L

Rozměry: 545 x 460 x 175 mm
Hmotnost: 7,6 kg

25.09

219 Kč

NÁDOBA NA OLEJ 10L S UZÁVĚREM

Rozměry: 580 x 330 x 120 mm
Hmotnost: 4,4 kg

25.10

279 Kč

NÁDOBA NA OLEJ 58L S UZÁVĚREM

Rozměry: 1010 x 610 x 215 mm
Hmotnost: 7 kg

25.11

2 390 Kč

OLEJOVÁ JÍMKA A35L

Objem zásobníku: 35 l
Výška vypouštěcí vany: 690 - 1750 mm

25.12

1 290 Kč



SLOŽITELNÁ RUKOJĚT

NÍZKOPROFILOVÝ VYPOUŠTĚCÍ VOZÍK C70L-1 NA OLEJ (70 L) S ŽELEZNOU PUMPOU

Rozměry: 1100 x 700 x 170 mm

25.15

3 790 Kč

NÍZKOPROFILOVÝ VYPOUŠTĚCÍ VOZÍK C70L-2 NA OLEJ (70 L) S HLINÍKOVOU PUMPOU

Rozměry: 1100 x 700 x 170 mm

25.16

4 390 Kč

NÍZKOPROFILOVÝ VYPOUŠTĚCÍ VOZÍK C70L-3 NA OLEJ (70 L) S ČERPADLEM NA 12V

Rozměry: 1100 x 700 x 170 mm

25.17

4 990 Kč

OLEJOVÁ JÍMKA B75L-B

Objem zásobníku: 75 l
Výška vypouštěcí vany: 940 - 1850 mm

25.13

2 090 Kč

OLEJOVÁ JÍMKA B75L-2-B S PUMPOU

Objem zásobníku: 75 l
Výška vypouštěcí vany: 1220 - 1850 mm

25.14

2 790 Kč

TLAKOVÁ DĚLA

PRO PŘEDHUŠTĚNÍ PNEUMATIK
OSOBNÍCH
I NÁKLADNÍCH AUTOMOBILŮ

PRO PŘÍPADY, KDY SE PATKY
NEDOSTÁVAJÍ DO TĚSNÉHO
KONTAKTU S RÁFKY

ANTI-KOROZNÍ NÁTĚR VNITŘNÍHO
PROSTORU NÁDRŽE

VIDEO



TLAKOVÉ DĚLO BEAD BAZOOKA 14L3

Objem: 14 l
Hmotnost: 8,2 kg
Pro: osobní / lehké nákladní / těžké užitkové vozy

10.436

13 900 Kč

TLAKOVÉ DĚLO XW-10A

Objem: 36 l
Pro: nákl./stavební, zemědělské/
traktory

10.138

5 590 Kč

TLAKOVÉ DĚLO XW-12ALN

Objem: 12 l
Pro: osobní a dodávkové vozy

10.184

5 590 Kč

TLAKOVÉ DĚLO XW-6ALN

Objem: 6 l
Pro: moto/čtyřkolky/malé osobní vozy

10.181

4 390 Kč

TLAKOVÉ DĚLO XW-5A

Objem: 18 l
Pro: dodávky/SUV

10.133

4 290 Kč

TLAKOVÉ DĚLO XW-9ALN

Objem: 9 l
Pro: moto/osobní vozy

10.182

4 890 Kč

PRODLOUŽENÍ VENTILŮ

Kód		Cena Kč
11.980	Prodloužení ventilů FBE-05 - 90° - 125mm oplet	74,-
11.981	Prodloužení ventilů FBE-06 - 90° - 175mm oplet	83,-
11.982	Prodloužení ventilů FBE-07 - 90° - 250mm oplet	86,-
11.983	Prodloužení ventilů FBE-08 - 90° - 350mm oplet	92,-
11.984	Prodloužení ventilů PZ110 - 90° - ohebné	62,-
11.985	Prodloužení ventilů PZ160 - 90° - ohebné	68,-
11.986	Prodloužení ventilů PZ175 - 90° - ohebné	70,-
11.987	Prodloužení ventilů PZ210 - 90° - ohebné	72,-
11.988	Prodloužení ventilů PZ250 - 90° - ohebné	74,-
11.989	Prodloužení ventilů PZ350 - 90° - ohebné	79,-
11.990	Prodloužení ventilů PZ500 - 90° - ohebné	107,-
11.21	Prodloužení ventilů PZ160 - ohebné	39,-

11.980



11.981

11.984



11.985

MASKOVACÍ MATERIÁL

Kód		Cena Kč
19.51	Maskovací lakýrnická páska 24 mm x 50 m	37,-
19.52	Maskovací lakýrnická páska 36 mm x 50 m	57,-
19.53	Maskovací lakýrnická páska 48 mm x 50 m	76,-
19.54	Maskovací lakýrnická páska pro vysoké teploty 18 mm x 50 m	29,-
19.55	Maskovací lakýrnická páska pro vysoké teploty 24 mm x 50 m	38,-
19.56	Maskovací lakýrnická páska pro vysoké teploty 36 mm x 50 m	57,-
19.60	Maskovací lakýrnická fólie s páskou 1400 mm x 20 m	58,-
19.61	Maskovací lakýrnická fólie s páskou 2100 mm x 20 m	84,-
19.64	Maskovací lakýrnický papír s páskou 180 mm x 20 m	38,-
19.66	Maskovací lakýrnický papír s páskou 450 mm x 20 m	79,-

19.51
19.52
19.53

19.54
19.55

19.56

19.60
19.61

19.64
19.66

KOMPONENTY EM VENTILŮ

Kód		Cena Kč
11.135	Čepička EM ventilu VC6	12,50
11.136	Pérová vložka EM ventilu (7002)	10,-

Mosazná čepička ventilu určená pro ventily stavebních, zemědělských a průmyslových pneumatik.

Vnitřní část EM ventilu - kuželka. Délka: 26 mm

JEDNORÁZOVÉ RUKAVICE

NITRIL/LATEX

Kód		Ks/bal	Cena Kč
114.60	Nitrilové rukavice extra pevné, vel. S - modré	100	179,-
114.61	Nitrilové rukavice extra pevné, vel. M - modré	100	179,-
114.62	Nitrilové rukavice extra pevné, vel. L - modré	100	179,-
114.63	Nitrilové rukavice extra pevné, vel. XL - modré	100	179,-
114.64	Nitrilové rukavice extra pevné, vel. S - černé	100	179,-
114.65	Nitrilové rukavice extra pevné, vel. M - černé	100	179,-
114.66	Nitrilové rukavice extra pevné, vel. L - černé	100	179,-
114.67	Nitrilové rukavice extra pevné, vel. XL - černé	100	179,-
114.68	Latex. ruk. odolné proti oděru, vel. M - tm. modré	50	439,-
114.69	Latex. ruk. odolné proti oděru, vel. L - tm. modré	50	439,-
114.70	Latex. ruk. odolné proti oděru, vel. XL - tm. modré	50	439,-
114.71	Nitril. rukavice, zdrs. povrch, vel. M - oranžové	50	199,-
114.72	Nitril. rukavice, zdrs. povrch, vel. L - oranžové	50	199,-
114.73	Nitril. rukavice, zdrs. povrch, vel. XL - oranžové	50	199,-
114.74	Nitril. rukavice, zdrs. povrch, vel. XXL - oranžové	50	199,-
114.75	Nitrilové super pevné rukavice, vel. S - tyrkysové	100	439,-
114.76	Nitrilové super pevné rukavice, vel. M - tyrkysové	100	439,-
114.77	Nitrilové super pevné rukavice, vel. L - tyrkysové	100	439,-
114.78	Nitrilové super pevné rukavice, vel. XL - tyrkysové	100	439,-
114.79	Nitrilové super pevné rukavice, vel. XXL - tyrkysové	100	439,-

114.60	114.64	114.68	114.71	114.75
114.61	114.65	114.69	114.72	114.76
114.62	114.66	114.70	114.73	114.77
114.63	114.67		114.74	114.78
				114.79

VYVAŽOVACÍ ZÁVAŽÍ

VYSOKÉ

Kód		Cena Kč
13.55	Samolepící závaží FAH 12x10 - 100 pozinkované	9,60
13.56	Samolepící závaží FAH 12x10 - 300B - černý lak	10,80
13.57	Samolepící závaží FAH 12x10 - 300 vysoké, šedý lak	10,20
13.58	Samolepící závaží FAH 12x10 - 100 vysoké, pozinkované	9,60
13.59	Samolepící závaží FAH 12x10 - 300B vysoké, černý lak	10,80
13.94	Samolepící závaží FAH 5+10 - 300A antracit	8,20
13.95	Samolepící závaží FAH 5 - 300A antracit	8,20

13.55

13.59

13.94

13.58 pozink
13.57 šedý lak

13.56

13.95

VYMEZOVACÍ KROUŽKY

ALU

Kód		Cena Kč
11.616	ALU Vymezovací kroužek 60,1 x 57,1 mm	55,-
11.617	ALU Vymezovací kroužek 65,1 x 57,1 mm	55,-
11.618	ALU Vymezovací kroužek 66,6 x 57,1 mm	55,-
11.619	ALU Vymezovací kroužek 67,1 x 57,1 mm	55,-
11.620	ALU Vymezovací kroužek 67,1 x 60,1 mm	55,-
11.621	ALU Vymezovací kroužek 67,1 x 66,1 mm	55,-
11.622	ALU Vymezovací kroužek 70,0 x 57,1 mm	55,-
11.623	ALU Vymezovací kroužek 72,6 x 65,1 mm	55,-
11.624	ALU Vymezovací kroužek 74,1 x 72,6 mm	55,-

Vhodné pro: Náročnější provoz, sportovní jízdu, i vozy s vyšším brzdovým zatížením.
Oproti plastovým variantám lépe odolávají vysokým teplotám, nedeformují se a mají delší životnost.

INDIKÁTORY POVOLENÝCH MATIC

Kód		Cena Kč
11.800	Indikátor povolených matic 32 mm - HBS-32	11,-
11.801	Indikátor povolených matic 33 mm - HBS-33	12,-
11.802	Indikátor povolených matic 19 mm - HBL-19	11,-
11.803	Indikátor povolených matic 21 mm - HBL-21	11,-
11.804	Indikátor povolených matic 22 mm - HBL-22	11,-
11.805	Indikátor povolených matic 24 mm - HBL-24	11,50
11.806	Indikátor povolených matic 27 mm - HBL-27	11,50
11.824	Indikátor povolených matic 30 mm - HBL-30	11,50
11.807	Indikátor povolených matic 32 mm - HBL-32	11,50
11.808	Indikátor povolených matic 33 mm - HBL-33	11,50
11.809	Indikátor povolených matic 34 mm - HBL-34	12,-
11.810	Indikátor povolených matic 36 mm - HBL-36	12,-
11.811	Indikátor povolených matic 41 mm - HBL-41	12,-
11.812	Indikátor povolených matic 17/18 mm - HBY-17	11,-
11.813	Indikátor povolených matic 19/20/21 mm - HBY-19	11,-
11.814	Indikátor povolených matic 22/23 mm - HBY-22	11,-
11.815	Indikátor povolených matic 24/25/26 mm - HBY-24	11,-
11.816	Indikátor povolených matic 27/28/29 mm - HBY-27	11,-
11.817	Indikátor povolených matic 30/31 mm - HBY-30	11,-
11.818	Indikátor povolených matic 32/33/34 mm - HBY-32	11,50
11.819	Indikátor povolených matic 40/41 mm - HBY-41	11,50
11.820	Indikátor povolených matic 18 - 24 mm - HBM1824	14,-
11.821	Indikátor povolených matic 24 - 30 mm - HBM2430	14,-
11.822	Indikátor povolených matic 30 - 38 mm - HBM3038	15,-
11.823	Indikátor povolených matic 38 - 50 mm - HBM3850	15,-

HBS

HBY

HBM

HBL

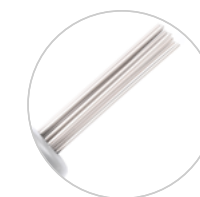
NÁHRADNÍ ČÁSTI ČISTICÍCH NÁSTROJŮ

Kód		Cena Kč
110.78	Náhradní provlékací vidlice 125 mm - otevřené očko	31,-
110.46	Náhradní čisticí jehla 125 mm - hrubá	31,-
110.42	Náhradní čisticí jehla 125 mm - rašple	31,-



DALŠÍ NOVINKY

Kód		Cena Kč
10.417	Gumová podložka s rukojetí 160 x 120 x 40 mm	789,-
10.418	Gumová podložka s rukojetí 160 x 120 x 80 mm	1 049,-
10.208	Náhradní jehlice pro oklepávač Scorpio YU-NS008	975,-



TPMS DIAGNOSTIKA

TPMS PŘÍSLUŠENSTVÍ

TECHNOLOGIE SYNC-ID (90% POKRYTÍ OPĚTOVNĚHO UČENÍ OBDII)



KABEL S OBD2 KONEKTOREM



VELKÁ PAMĚŤ PRO UKLÁDÁNÍ PRÁCE

TPMS DIAGNOSTIKA ATEQ VT67

8" LCD dotykový displej, operační systém Android
Napájení: lithium-polymerová dobíjecí baterie, 6200 mAh

15.72

32 900 Kč

TPMS DIAGNOSTIKA ATEQ VT57

4,3" LCD dotykový displej
Napájení: lithium-iontová dobíjecí baterie 3000 mAh

15.71

22 900 Kč

TPMS DIAGNOSTIKA ATEQ VT47

2,8" LCD displej
Napájení: lithium-polymerová dobíjecí baterie, 3000 mAh

15.70

14 900 Kč

Kód		Cena Kč
113.10	Gumový TPMS ventil 3	22,-
113.11	Gumový TPMS ventil 4	20,-
113.12	TPMS ventil 9	34,-
113.13	TPMS ventil 10	24,-
113.14	TPMS ventil 11	20,-
113.15	TPMS ventil 12	23,-
113.16	TPMS ventil 13	23,-
113.17	TPMS ventil 14	34,-
113.18	TPMS ventil 15	34,-
15.73	Univerzální TPMS senzor s provlékacím gumovým ventilem	649,-
15.74	Univerzální TPMS senzor se stříbrným šroubovacím ventilem	649,-
15.75	Univerzální TPMS senzor s černým šroubovacím ventilem	649,-

113.10

113.11

113.12

113.14

113.15

113.16

113.17

113.18

15.73

15.74

15.75

VYVAŽOVAČKA CB78PLUS

DOPLŇKY

ALL-INCLUSIVE VYVAŽOVÁNÍ BEZ KOMPROMISŮ

DOTYKOVÝ LED
DISPLEJ

PLNĚ AUTOMATICKÉ
MĚŘENÍ VŠECH
ROZMĚRŮ
VYVAŽOVANÝCH KOL

PEDÁL PRO AUTOMATICKÉ
UPNUTÍ KOLA

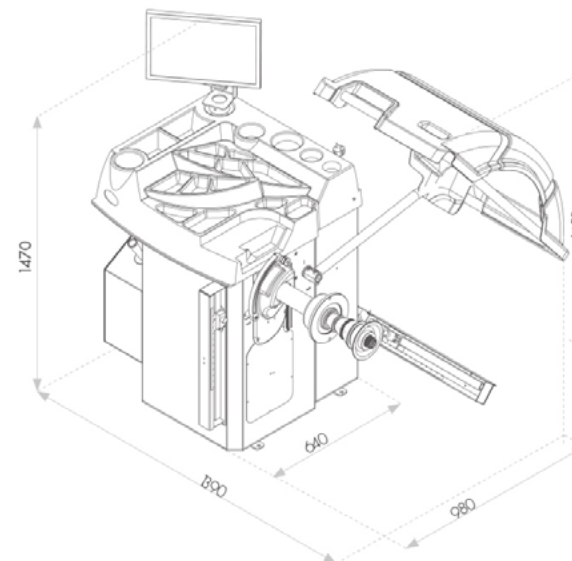
Technická data

Typ zařízení	automat 3D
Průměr disku	10 - 28"
Šířka kola	1,5 - 20"
Max. hmotnost kola	70 kg
Zastavování kola v pozici nevyvážku	ano
Laserový ukazatel polohy aplikace závaží	ano
Rychlost otáčení kola	140 ot./min
Zadávání rozměrů kola	automaticky
Upínání disku	pneumatické (PNEULOCK)

16.165

119 900 Kč

Nákres vyvažovačky



SKLÁPĚCÍ DRŽÁK SENZORU K BJ-12

Funkce: uchycení senzoru
Provedení: kov

16.736

1 090 Kč

ZVEDACÍ ZAŘÍZENÍ BJ-12 PRO VYVAŽOVAČKY

Max. hmotnost pneu: 80 kg
Max. průměr pneu: 900 mm

16.735

17 900 Kč

ZOUVAČKA

PROFESIONÁLNÍ MONTÁŽNÍ
STROJ NA PNEUMATIKY
OSOBNÍCH VOZIDEL
S CENTRÁLNÍM UPNUTÍM KOLA

POMOCNÁ RAMENA
NOVÉ GENERACE

VESTAVĚNÝ PNEUMATICKÝ
ZVEDÁK KOL

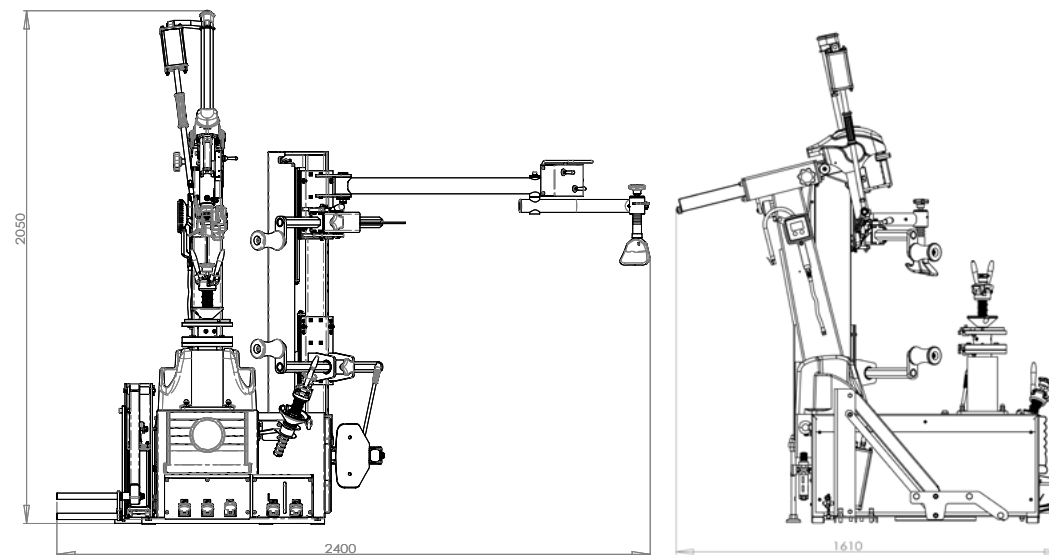
SRÁŽEČ PATEK
OVLÁDANÝ JOYSTICKEM

VIDEO

ROZŠÍŘENÉ PEDÁLOVÉ
OVLÁDÁNÍ

LC897V2

Nákres zouvačky



Popis produktu

- Nový model s centrálním upnutím kola pro vyšší přesnost a rychlost přezutí
- Uchycení v horizontální i vertikální ose pro stabilní manipulaci
- Minimální fyzická námaha díky ergonomickému designu a automatickým funkcím
- Vestavěný pneumatický zvedák kol pro snadnou obsluhu
- Vylepšené pedálové ovládání – všechny funkce soustředěny do jednoho bloku
- Plynule regulovatelné otáčení kola zajišťuje plynulý provoz
- Srážecí patek ovládaný joystickem pro efektivnější práci
- Automatický montážní palec ZD05 pro přesné nasazení i sejmutí pneumatiky
- Pomocné rameno s dvojicí nezávislých rolén – ideální pro nízkoprofilové a tuhé pneumatiky
- Integrovaný digitální hustič pneu s přehledným displejem

Technická data

Typ zařízení	superautomat
Šířka ráfku disku	3 - 14"
Průměr ráfku (vnější upnutí)	12 - 30"
Max. průměr pneumatiky	1100 mm
Počet rychlostí	plynule regulovatelné
Pracovní otáčky stolu	plynule do 13 ot./min
Tlakový vzduch	8 - 10 bar
Příkon	0,85 / 1,1 kW
El. připojení	230 V

16.168

124 900 Kč

ZOUVAČKA

SUPERAUTOMATICKÁ ZOUVAČKA
S CENTRÁLNÍM UPNUTÍM A PNEUMATICKÝM ZVEDÁKEM
PRO OSOBNÍ A SUV VOZY

PRECIZNÍ AUTOMATICKÁ MONTÁŽNÍ
HLAVA MINIMALIZUJE POŠKOZENÍ
RÁFKU

NOVÁ AUTOMATICKÁ
MONTÁŽNÍ HLAVA ZD06

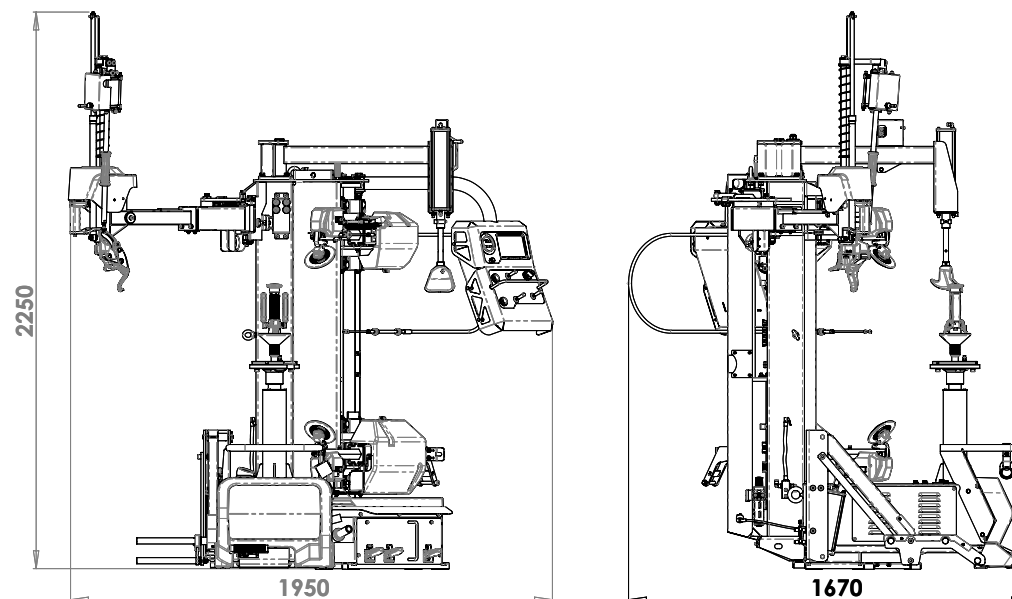
EFEKTIVNÍ CENTRÁLNÍ
UPNUTÍ KOLA

SOUČASNÉ ODTLAČOVÁNÍ
OBOU PATEK

VÝKONNÝ PNEUMATICKÝ
ZVEDÁK KOL

8655N

Nákres zouvačky



Popis produktu

- Systém ZD06 s bezpákovou technologií, vyvinutý a patentovaný v Itálii, zvyšuje efektivitu práce a zároveň poskytuje maximální ochranu patce pneumatiky i povrchu ráfku.
- Dvojitý srážecí patek s řízeným průnikem umožňuje přesné a rychlé oddělení patky pneumatiky, což výrazně usnadňuje práci i u obtížně demontovatelných pneumatik.
- Stroj je vybaven horním pomocným ramenem, které zvyšuje efektivitu při montáži a demontáži pneumatik a snižuje fyzickou náročnost obsluhy.
- Ovládací panel s integrovaným rozhraním soustřeďuje veškeré funkce do jednoho místa, čímž zjednodušuje obsluhu, zkracuje vedlejší časy a přispívá k vyšší produktivitě.

Technická data

Typ zařízení	superautomat
Šířka ráfku disku	max. 15"
Průměr ráfku (vnější upnutí)	13 - 30"
Max. průměr pneumatiky	1200 mm
Počet rychlostí	plynule regulovatelné
Pracovní otáčky stolu	plynule do 13 ot./min
Tlakový vzduch	8 - 10 bar
Příkon	0,85 kW
El. připojení	230 V

16.169

235 900 Kč

JEDNOSLOUPOVÝ ZVEDÁK

SF-NM2800

JEDNOSLOUPOVÝ ZVEDÁK
VHODNÝ PRO MENŠÍ A STŘEDNÍ
AUTA

2800 | KG

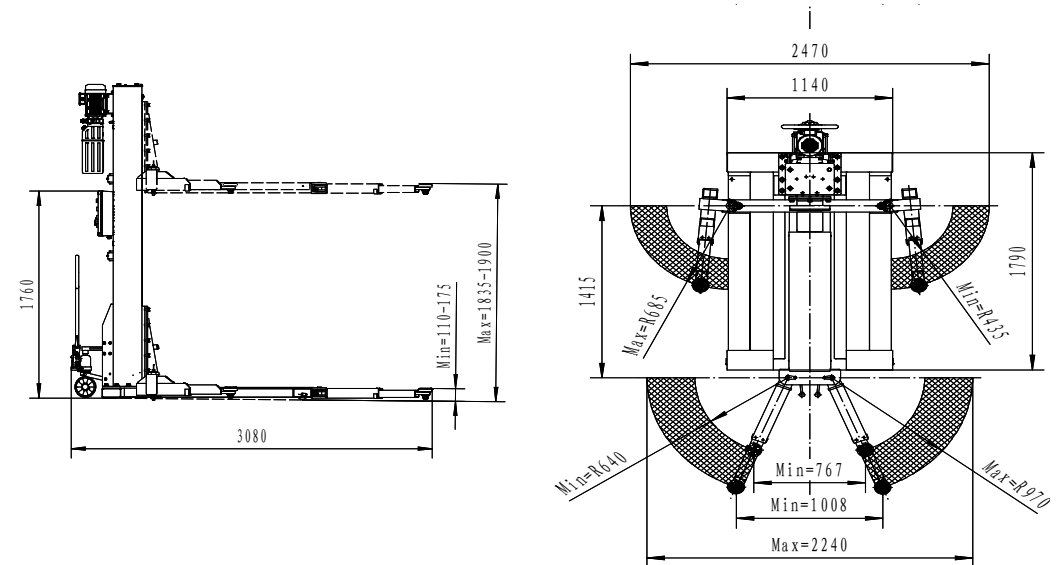
OCHRANA ŘETĚŽU
V HLAVNÍM SLOUPU

ZAJIŠTĚNÍ POMOCÍ
MECHANICKÝCH ZÁPADEK

VÝŠKOVĚ NASTAVITELNÉ
PODLOŽKY NA RAMENECH

KOLA PRO MOBILITU
ZVEDÁKU

Nákres zvedáku



Popis produktu

- Jednosloupový elektro-hydraulický zvedák ideální pro menší dílny, servisní stanice nebo pomocné práce
- Mobilní provedení – kolečka umožňují snadný přesun bez zátěže
- Umožňuje pohodlný přístup k vozidlu – bez druhého sloupu
- Výškově nastavitelné podložky ramen pro různé typy vozidel
- Automatické zajištění pomocí mechanických západek
- Elektromagnetické odjištění při spouštění zvedáku
- Průtokový ventil blokuje hydrauliku při příliš rychlém spouštění
- Akustická signalizace pro bezpečnost obsluhy při dojezdu dolů

Technická data

Zámek	elektro-magnetický
Typ zařízení	mobilní
Výška sloupu	2690 mm
Min. výška	110 mm
Max. zdvih	1835 mm
Nosnost	2800 kg
Doba zdvihu	< 35 s
Doba spouštění	< 30 s
El. připojení	400 V
Příkon motoru	2,2 kW

VIDEO

VHODNÝ PRO:



17.04
89 990 Kč

DVOUSLOUPOVÝ ZVEDÁK

BETA40UE-E

DVOUSLOUPOVÝ ZVEDÁK S HORNÍM PROPOJENÍM
PRO SPOLEHLIVÉ A EFEKTIVNÍ ZVEDÁNÍ VOZIDEL

4000 | KG

BEZPEČNOSTNÍ ZÁMKY
NA OBOU SLOUPECH

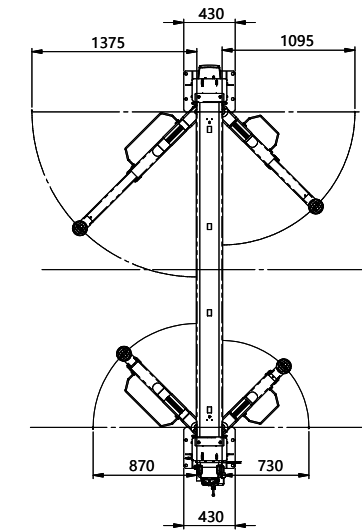
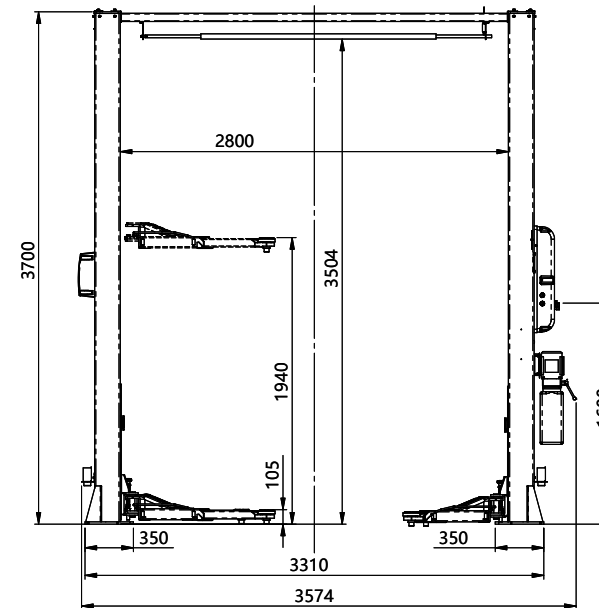
MAXIMÁLNÍ HYDRAULICKÝ
TLAK 230 BAR SPOLEHLIVÝ
VÝKON BEZ KOMPROMISŮ

MINIMÁLNÍ VÝŠKA
105 MM – IDEÁLNÍ I PRO
SPORTOVNÍ A NÍZKÉ VOZY

VHODNÝ PRO:



Nákres zvedáku



Popis produktu

- Výkonný hydraulický systém
- Nízká hlučnost (72 dB)
- Mechanický bezpečnostní zámek na obou sloupech
- Jednostranný odjišťovací mechanismus
- Výškový limitní spínač proti zdvíhu přes bezpečnou hranici
- Synchronizace vozíku ocelovým lankem (zajišťuje rovnoměrný zdvih)
- Nouzové ruční čerpadlo (volitelné) pro spuštění při výpadku proudu
- Ocelová kotvicí konstrukce – instalace do betonu s vysokou pevností

Technická data

Zámek	manuální
Propojení	horní
Výška sloupů	3700 mm
Min. výška	105 mm
Max. zdvih	1940 mm
Šířka propojení	3310 mm
Šířka mezi sloupy	2800 mm
Nosnost	4000 kg
Doba zdvíhu	40 s
Doba spouštění	40 s
El. připojení	400 V
Příkon motoru	2,2 kW

17.44
66 900 Kč

ČTYŘSLOUPOVÝ ZVEDÁK

MOBILNÍ 4-SLOUPOVÝ ZVEDÁK VHODNÝ
PRO PARKOVÁNÍ A SERVIS AUT

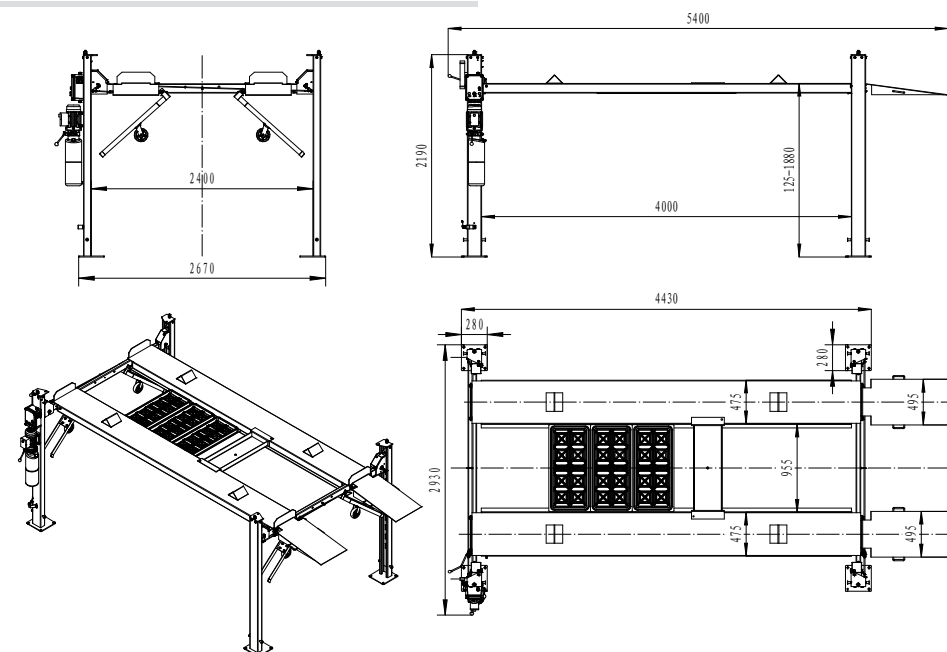
4SF-4000C

4000 | KG

ODKAPÁVACÍ PODLOŽKY NA OLEJ,
ODKLÁDACÍ MISKA NA NÁŘADÍ
A ZARÁŽKY PROTI POSUNU VOZIDLA



Nákres zvedáku



Popis produktu

- Perfektní zařízení pro parkování, skladování a servis osobních a lehkých užitkových vozidel do 4 t
- Úspora místa - jedno parkovací místo pro dvě auta
- Manuální uvolnění zámku z jednoho místa
- Mechanický bezpečnostní zámek instalován v každém sloupu
- Mobilní konstrukce s možností snadného přesunu bez zátěže

Volitelné příslušenství

Technická data

Použití	parkování vozidel (2)
Zámek	mechanický
Typ zařízení	mobilní
Výška sloupů	2190 mm
Min. výška	125 mm
Max. zdvih	1880 mm
Šířka propojení	2670 mm
Šířka mezi sloupy	2400 mm
Délka plošiny	4430 mm
Šířka plošiny	2 x 475 mm
Nosnost	4000 kg
Doba zdvihu	70 s
Doba spouštění	< 30 s
El. připojení	400 V
Příkon motoru	2,2 kW

DVOJITÉ PARKOVÁNÍ, DVOJNÁSOBNÁ
ÚSPORA MÍSTA - JEDNO MÍSTO,
DVĚ AUTA, RYCHLÉ A POHODLNÉ ŘEŠENÍ
PRO GARÁŽ I SERVIS



VHODNÝ PRO:



PŘÍZDVIH K PARKOVACÍM ZVEDÁKŮM
4SF-4000C A 4SF-42000D

Nosnost: 2t

17.205

15 900 Kč

17.18

69 900 Kč

ČTYŘSLOUPOVÝ ZVEDÁK

ČTYŘSLOUPOVÝ ZVEDÁK VHODNÝ
PRO PARKOVÁNÍ A SERVIS AUT



4200 | KG

ODKAPÁVACÍ PODLOŽKA NA OLEJ,
ODKLÁDACÍ MISKA NA NÁŘADÍ

ROBUSTNÍ UNIVERZÁLNÍ ŘEŠENÍ
VHODNÝ DO GARÁŽE I VEN
PRO SERVIS I PARKOVÁNÍ

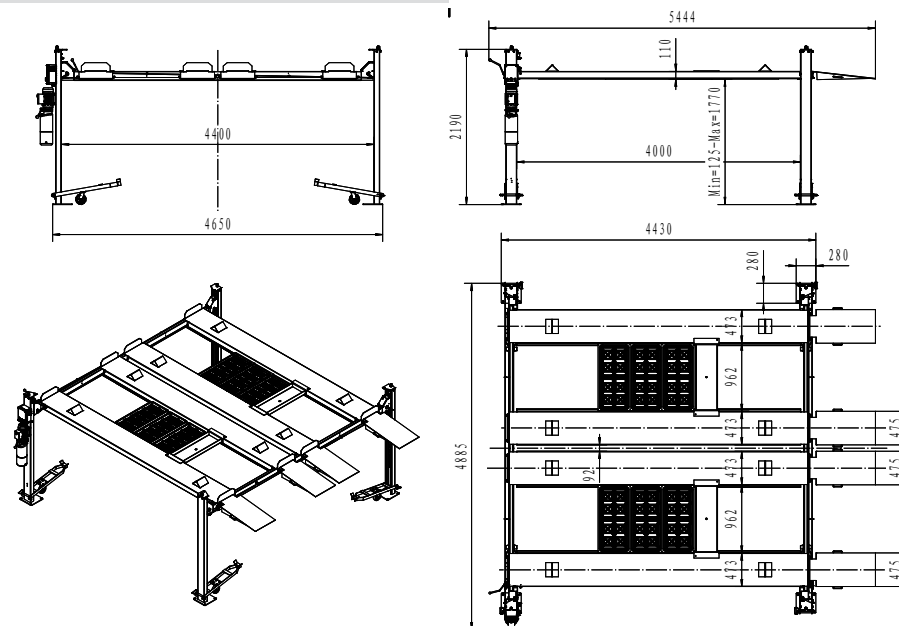
RYCHLÝ BEZPEČNÝ ZDVIH
ZVEDNE VŮZ DO 1880 MM
ZA MINUTU

KOMPAKTNÍ PARKOVACÍ ŘEŠENÍ
ŠETŘÍ MÍSTO

VHODNÝ PRO:



Nákres zvedáku



Popis produktu

- Čtyřsloupevý mobilní parkovací zvedák pro vozy do 4200 kg
- Vhodný pro parkování osobních a lehkých užitkových vozidel
- Mobilní provedení s použitím setu 4 koleček umožňuje snadný přesun zvedáku bez zátěže
- Úspora místa - 2 parkovací místa až pro 4 auta
- Odkládací miska na nářadí a 3 ks odkapávacích misek ve standardní výbavě
- Pevná ocelová konstrukce pro stabilní a bezpečný provoz
- Manuální uvolnění zámku z jednoho místa – jednoduché a pohodlné ovládání
- Mechanický bezpečnostní zámek instalován v každém sloupu
- Možnost dokoupení přízdvihu pro práci s pneumatikami

Technická data

Použití	parkování vozidel (4)
Zámek	mechanický
Typ zařízení	mobilní
Výška sloupů	2190 mm
Min. výška	125 mm
Max. zdvih	1880 mm
Šířka propojení	4650 mm
Šířka mezi sloupy	4400 mm
Délka plošiny	4200 mm
Šířka plošiny	4 x 473 mm
Nosnost	4200 kg
Doba zdvihu	50-60 s
Doba spouštění	< 30 s
El. připojení	400 V
Příkon motoru	2,2 kW

17.19

119 900 Kč

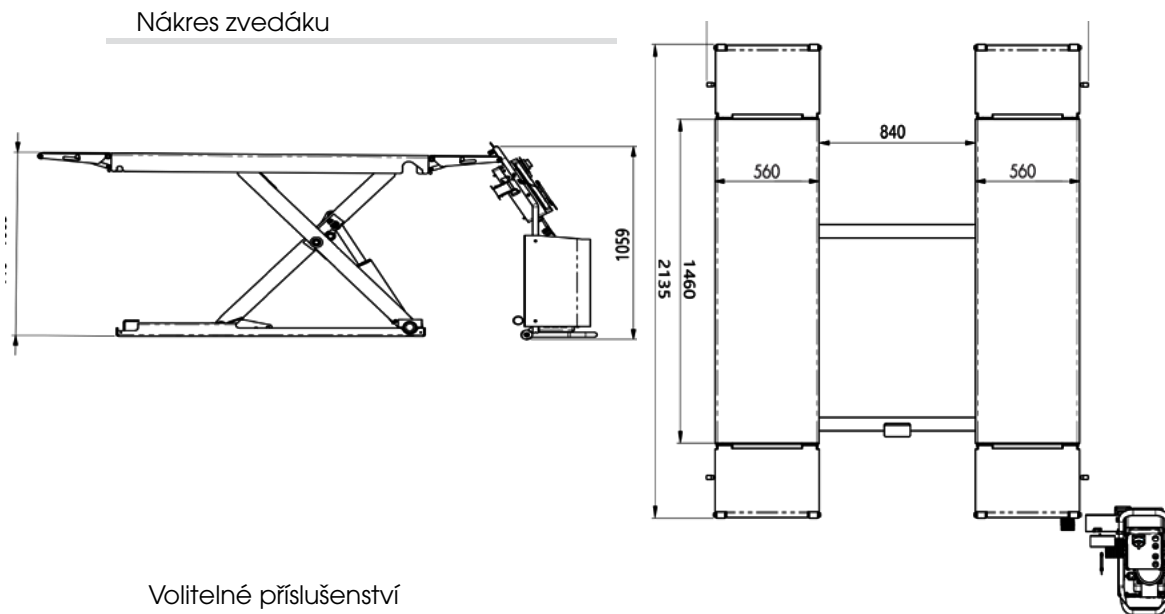
NŮŽKOVÝ ZVEDÁK OMEGA350E

PŘÍSLUŠENSTVÍ

KOMPAKTNÍ NŮŽKOVÝ ZVEDÁK
OMEGA350E PRO OSOBNÍ A
DODÁVKOVÁ VOZIDLA

3500 | KG

PEVNÁ A ODOLNÁ KONSTRUKCE
OCELOVÉ RÁMY
A NŮŽKOVÝ SYSTÉM, KTERÝ ZAJIŠŤUJE
STABILITU A BEZPEČNÝ PROVOZ



LZE POUŽÍT JAKO MOBILNÍ NEBO
FIXNÍ ZVEDACÍ ZAŘÍZENÍ

Technická data

Umístění	na podlahu
Min. výška	110 mm
Max. zdvih	1005 mm
Max. délka plošiny	2135 mm
Šířka plošiny	2 x 560 mm
Nosnost	3500 kg
Doba zdvihu	18 s
El. připojení	400 V
Příkon motoru	2,6 kW

POJEZDOVÁ SOUPRAVA PRO ZVEDÁK OMEGA 350E

Souprava obsahuje oj s kolečky, díky
kterým lze zvedák snadno posunout či
přemístit.

SET PRODLOUŽENÝCH RAMP KE ZVEDÁKU OMEGA350E

Pro nízkopodlažní vozidla

VHODNÝ PRO:



17.43
58 900 Kč

17.148

1 900 Kč

17.147

11 900 Kč

GEOMETRIE

A750EE

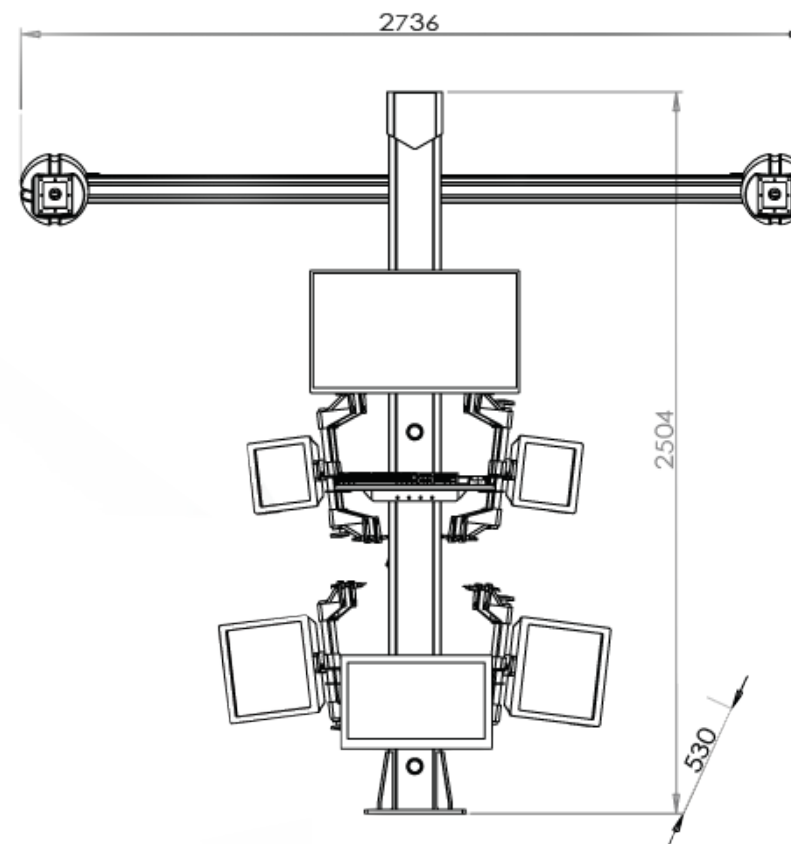
GEOMETRIE KOL PRO OSOBNÍ
A DODÁVKOVÁ VOZIDLA – PŘESNÉ SEŘÍZENÍ
PRO BEZPEČNOU JÍZDU

MAXIMÁLNÍ PŘESNOST MĚŘENÍ
ÚHLOVÉ HODNOTY

RYCHLÉ A POHODLNÉ OVLÁDÁNÍ
BAREVNÝ DISPLEJ, PŘEHLEDNÉ
MENU A OKAMŽITÁ NÁPOVĚDA

OBROVSKÁ DATABÁZE
VOZIDEL –
AŽ 19 000 VOZIDEL
VŽDY PŘIPRAVENA NA
JAKÝKOLIV TYP A ZNAČKU

Nákres geometrie



Popis produktu

- Měření úhlů pomocí infračervených CCD kamer
- Zobrazení dat s přesností 0,01 stupně
- Databáze na pevném disku nebo CD-ROM
- Uživatelská databáze a archiv zakázek
- Náповěda na obrazovce dostupná z libovolného místa v programu
- Nastavení voleb parametrů/jednotek (např. mm/palce, °60/°100 atd.) v každém kroku programu pomocí jedné klávesy
- Hlavní databáze vozidel obsahuje více než 19 000 vozidel s příslušnými referenčními daty pro úhly
- Vozidla z hlavní a uživatelské databáze zobrazena v jednom seznamu pro snadnější obsluhu
- Možnost uložení záznamů o provedených operacích na vozidlech („databáze zákazníků“)

Technická data

Výška totemu	2504 mm
Šířka totemu	2736 mm
Hmotnost terče	4 kg
Hmotnost totemu	140 kg
Hmotnost elektro částí	45 kg
El. připojení	230 V
Příkon	500 W

23.04

182 900 Kč



/ferduscz



/ferdus_cz



/ferduscz



/company/ferdus



/ferdus_cz

NAVŠTIVTE NÁS V EXPU PŘEDVÁDĚCÍM A ŠKOLÍCÍM CENTRU

KOMPLETNÍ NABÍDKU VČETNĚ VŠECH
NOVINEK NAJDETE NA WWW.FERDUS.CZ

Již od března 2020 má společnost Ferdus k dispozici výstavní a školící centrum EXPO o ploše téměř 400 m², kde si všichni zájemci mohou prohlédnout nejkompexnější sbírku aktuálního vybavení pro autoservisy a pneuservisy – desítky strojů a řadu dalších menších exponátů s přímou možností vyzkoušet si cokoliv přímo na místě.

Kde nás najdete? V Chropyni u Kroměříže na adrese J. Fučíka 699 za prodejnu Albert. Můžete přijít každý pracovní den od 7:00 do 15:30, nebo po dohodě i v jiném čase. Stačí napsat e-mail na info@ferdus.cz nebo zavolat na číslo +420 577 103 566.

Katalog Vám byl doručen na základě registrace a souhlasu s obchodními podmínkami na webu www.ferdus.cz.

Pokud si nepřejete dostávat tyto informace napište na info@ferdus.cz

