

Broumovská 349 (areál celního deklarantu)
Náchod - Běloves 547 01

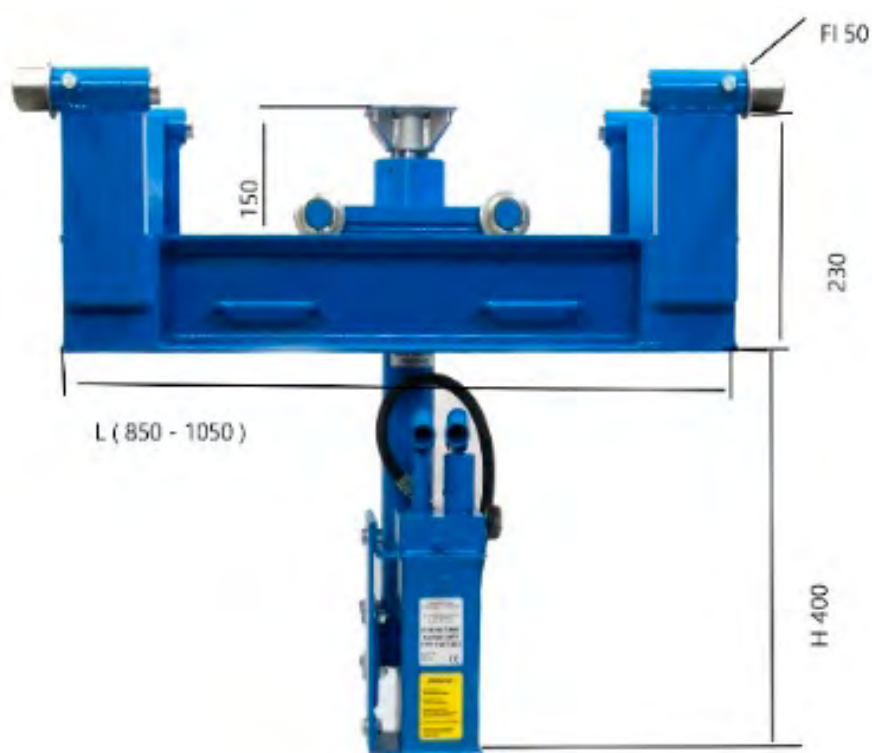
tel.: +420 725 719 709
prodejna: +420 606 606 742

KANÁLOVÝ ZVEDÁK VARIANTY NÍZKÉHO RÁMU S MECHANICKÝM (RUČNÍM) ČERPADLEM.

zvedák kanálový, nízký rám, zdvih pístu 600 mm, mechanické hydraulické čerpadlo, 12t

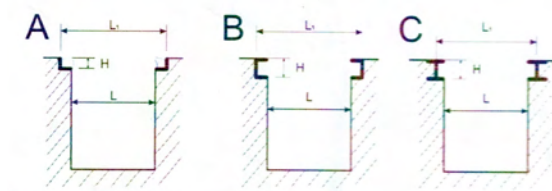
NÁŠ TIP 

45 590 Kč bez DPH
55 164 Kč
s DPH



Technické údaje:

- Maximální nosnost 12 t.
- Hydraulické mechanické čerpadlo (rychlé a pomalé) dva nezávislé systémy
- Výška zdvihu 600 mm (zdvih pístu), + nebo **800 mm za příplatek + 8290,- Kč bez DPH.**
- Libovolná šířka kanálu (vozík přizpůsobený parametrům kanálu zákazníka) můžeme vytvořit dle vašeho přání
- Prohlášení o shodě ES/CE
- Kompletní technická dokumentace
- 12měsíční záruka
- Dostupné barvy: modrá / červená.
- Záruční a pozáruční servis zajištěn.



Broumovská 349 (areál celního deklarantu)
Náchod - Běloves 547 01

tel.: +420 725 719 709
prodejna: +420 606 606 742

ZVEDÁK KANÁLOVÝ, ROVNÝ RÁM, ZDVIH PÍSTU 600 MM, MECHANICKÉ HYDRAULICKÉ ČERPADLO, 12T

NÁŠ TIP 

43 770 Kč bez DPH
52 962 Kč
s DPH



- **Technické údaje:**
- maximální nosnost 12 t.
- hydraulické čerpadlo (rychlé a pomalé) dva nezávislé systémy
- výška zdvihu 600 mm (zdvih pístu), + nebo **800 mm za příplatek + 6290,- Kč bez DPH.**
- libovolná šířka kanálu (vozík přizpůsobený parametrům kanálu zákazníka)
- Prohlášení o shodě ES/CE
- kompletní technická dokumentace
- 12měsíční záruka
- Dostupné barvy: modrá / červená.

